

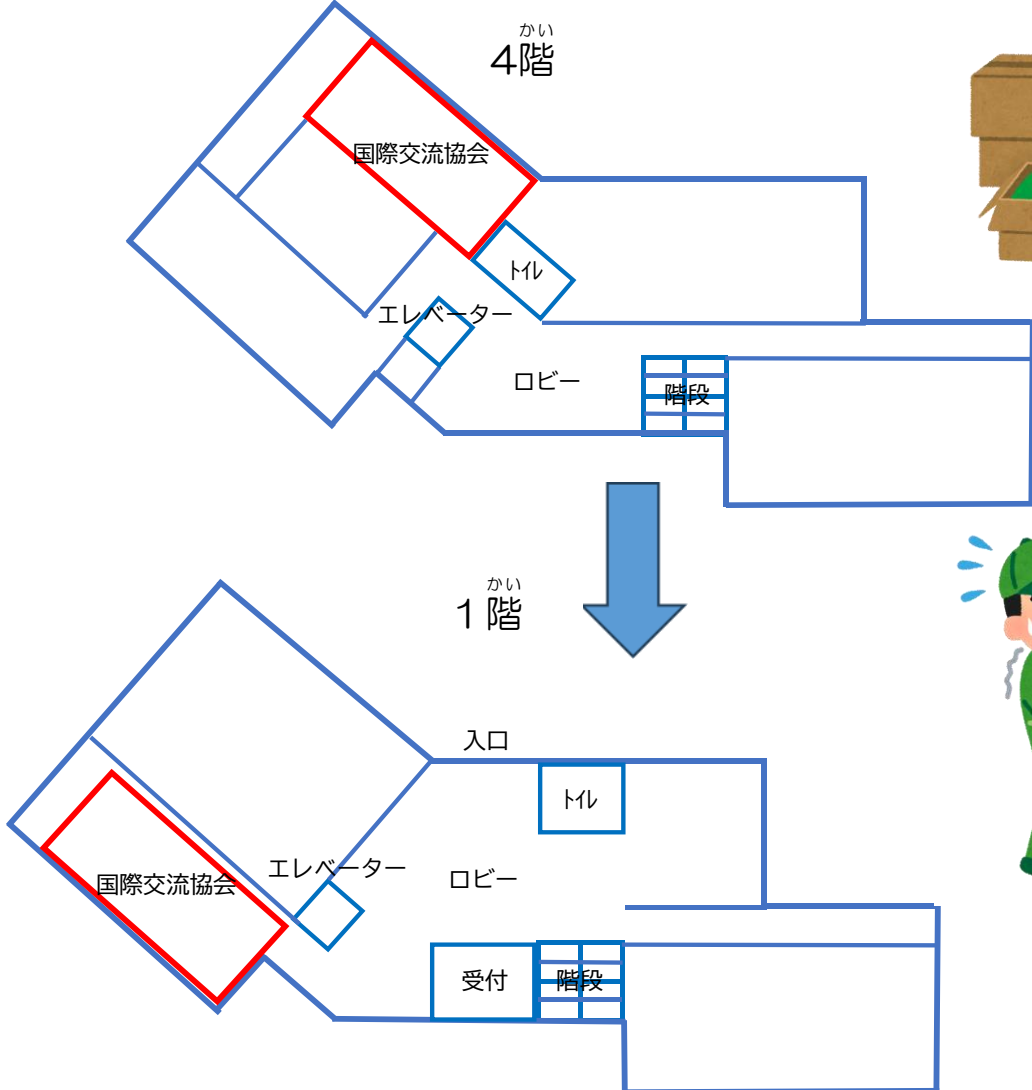
ECHO LETTER



おしらせ! (案内)

日野市国際交流協会の事務局が1階になります!

日野市国際交流協会の事務局が4月1日(月)からは、4階から1階になります。
 4月からは、日本語教室の火曜クラス、子どもクラス、外国語自主講座も1階で勉強をします。
 3月29日(金)に引っ越しをしますので、電話やメールはできません。
 (4月からの電話番号やメールアドレスは今までと同じです。)
 4月6日(土)10時から事務所開きをします。皆さん来てください。



おしらせ! (案内)

2024年度定期総会のお知らせ

いつ: 2024年4月20日 14:00~ (終了後懇親会)
 どこで: 生活・保健センター 講座室
 議題などは4月号に掲載します。ぜひご出席ください。

中国語基礎知識

やります! (案内)

一見、日本語も中国語も漢字を使うので、親近感を持てると思いますが、実際に踏み込んでみると、意外にも似て非なる部分に驚かされます。両言語の違いをハイライトし、中国語話者が日本語を学ぶ際に、壁を乗り越えるヒントになればと考えています。また日中両国の言語・文化に興味のある方も熱烈歓迎です。面白がって、楽しみながら、学んでみましょう!

いつ: 2024年5月18日(土) 13:30 ~ 15:30 受付開始: 13:00

どこで: 生活・保健センター2階・講座室

- やること: ① 中国語話者にとって日本語の難しいところ、日本語と中国語の違い
 ② 中国語の発音、文法、基本フレーズ
 ③ 中国語クイズ

せんせい: 陳家翠、岡本茂樹、他

参加できる人(数): 80人(主として日本語学習支援者。中国の言語や文化に興味のある人。)

もちもの: メモをとりたい人は筆記用具。

参加したい人: 2024年5月18日(土)まで事務局にメール(hifa-office@ab.auone-net.jp)、電話(042-586-9511)、または直接窓口でお申し込みください。

しつもん: HIFA事務局まで



やりました(報告)

翻訳者の集い(防災ガイドブック完成の振り返りと今後)

防災ガイドブックの完成を振り返り、翻訳者が集まりました。日野市平和と人権課からも2人の参加があり意見交換をしました。

いつ: 2024年2月17日(土) 14:00~16:00

どこで: 生活・保健センター 講座室

やったこと: 自己紹介や翻訳活動などについて話しをしました。お菓子を食べながら和やかな雰囲気意見交換をしました。

かんそう: 防災ガイドブック作成の大変さなどを振り返るとともに、今後の翻訳活動について、翻訳機会の提供をどう続けるか、品質の確保や、依頼の方法、翻訳者をどのように増やすかなどについて、意見交換の良い機会になりました。外国人相談とともに、日野市と国際交流協会それぞれ役割を明確にしながら、今後も活動が続けることができると良いと思います。



参加した人: 14人 会員 11人 (日本人会員8人 外国ルーツ会員3人)

非会員 3人 (外国ルーツ1人 平和と人権課 平和と多文化共生係2人)

やりました！(報告) 龍年大吉 中国の春節を祝いましょう！

いつ：2024年2月11日(日・祝) 11:00~15:00

ばしょ：生活・保健センター 301・302会議室

やったこと：中国と日本のお正月の紹介をしたあとで、春節のお弁当を食べて、中国の春節のお祝いをしました。

かんそう：春節で使う材料で切り絵を作って、お祝いの言葉を習字で書きました。

猜灯谜(なぞなぞ)や套圈(輪投げ)をして遊びました。

中国の音楽を聴いて、歌を歌って楽しみました。

みんなでいっしょに春節をお祝いすることができました。

参加した人数：32人(大人29人 子ども3人/日本人17人 外国ルーツ15人)





「Schedule March & April for 協会事業」

きょうかいじぎょう

ぎょうじめい 行事名	たいしょうしゃ 対象者	ひづけ 日付	ようび 曜日	じかん 時間	ばしょ 場所
がいこくもこ 外国にルーツを持つ子どもたち の現状と課題③	かいいん 会員 いっばん 一般	3/10	にち 日	14:00~16:00	かいがいぎしつ 3階会議室
かよう 火曜クラス定例会	ぶいん 部員	3/12	か 火	16:00~17:00	きょうかいたんわしつ 協会談話室
たぶんかきょうせいちいき 多文化共生地域づくり部会	ぶいん 部員	3/12	か 火	18:30~20:00	ZOOM
どよう 土曜クラス定例会	ぶいん 部員	3/16	ど 土	12:00~13:00	ZOOM
だい 第7回日本語学習支援ボラン ティア研修会②	かいいんほか 会員他	3/16	ど 土	14:00~16:00	ZOOM
がいこくもこ 外国にルーツを持つ子どもたち の現状と課題④	かいいん 会員 いっばん 一般	3/17	にち 日	14:00~16:00	かいがいぎしつ 3階会議室
がいこくじんじゅうみんむ 外国人住民向け相談会の実際	かいいんほか 会員他	3/21	もく 木	18:00~20:00	ZOOM
ぼうさい 防災イベント	かいいんほか 会員他	3/23	ど 土	12:00~15:00	かいいしゅうかいしつ 3階集会室
コミュニケーション支援部会	ぶいん 部員	3/23	ど 土	13:30~15:30	ZOOM
だい 第5回理事会	り 理事	3/23	ど 土	16:00~17:30	ZOOM
せいかつじりつしえんぶかい 生活自立支援部会	ぶいん 部員	3/28	もく 木	18:00~20:00	ZOOM
ひっこ HIFA引越し	じむきょく 事務局	3/29	きん 金	09:00~	かい 4階→1階
せいかつほけん 生活・保健センター休館日	かいいん 会員	3/31	にち 日	しゅうじつ 終日	せいかつほけん 生活・保健センター
きょうかいじむしょ 協会事務所開き	かいいん 会員	4/6	ど 土	10:00~10:30	きょうかいじむしょ 協会事務所
かよう 火曜クラス定例会	ぶいん 部員	4/9	か 火	16:00~17:00	きょうかいたんわしつ 協会談話室
こ 子どもクラス定例会	ぶいん 部員	4/13	ど 土	12:00~13:00	きょうかいたんわしつ 協会談話室
そうごうきかくいんかい 総合企画委員会	いん 委員	4/13	ど 土	13:30~15:30	ZOOM
どよう 土曜クラス定例会	ぶいん 部員	4/20	ど 土	12:00~13:00	ZOOM
ていきそうかい 定期総会	かいいん 会員	4/20	ど 土	14:30~16:00	かい 2階 こうざしつ 講座室
こんしんかい 懇親会	かいいん 会員	4/20	ど 土	そうかいしゅうりょうご 総会終了後	かい 1階 きょうかい 協会

発行：2024年3月10日 日野市国際交流協会 事務局